

ABC TOOLS Portagodroni per godroni a deformazione

Adatto per godroni per deformazione, per uso industriale di alta qualità

Per impiego assiale e radiale

Forniti senza godroni

Tipo doppio per 2 godroni

Adatto per godroni tipo AA, BL e BR per ottenere godronature RAA, RGE a 30° e 45°

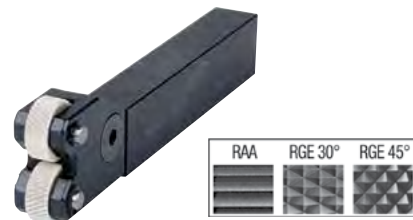
Impiego per Ø da 8 a 200 mm

Esecuzione con testa oscillante

Adatto per ottenere un miglior centraggio dei godroni sul pezzo in lavorazione

Lunghezza totale 150 mm - Dimensioni stelo 25x18h mm

Codice G 3977 1500	G 3977/15	Cad. €		1
--------------------	------------------	--------	---	---



Esecuzione con testa oscillante e reversibile

Adatto per ottenere un miglior centraggio dei godroni sul pezzo in lavorazione e per impiego destro e sinistro

Lunghezza totale 140 mm - Dimensioni stelo 25x20h mm

Codice G 3977 2000	G 3977/2	Cad. €		1
--------------------	-----------------	--------	---	---



Tipo multiplo per 3 coppie di godroni

Adatto per godroni tipo AA, BL e BR per ottenere godronature RAA, RGE a 30° e 45°

Impiego per Ø da 8 a 200 mm

Lunghezza totale 180 mm - Dimensioni stelo 25 mm

Codice G 3977 4000	G 3977/4	Cad. €		1
--------------------	-----------------	--------	---	---



Tipo ad apertura regolabile per 2 godroni

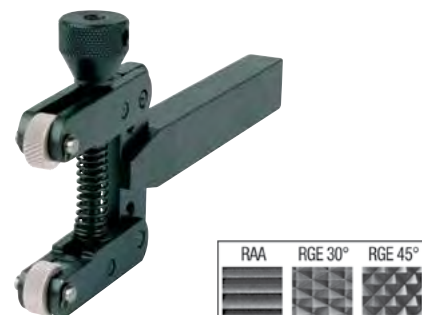
Ad azione compensata, nessun rischio di torsione del pezzo

Adatto per godroni tipo AA, BL e BR per ottenere godronature RAA, RGE a 30° e 45°

Regolazione del diametro tramite vite per impiego per Ø da 4 a 50 mm

Lunghezza totale 220 mm - Dimensioni stelo 18x25h mm

Codice G 3977 6000	G 3977/6	Cad. €		1
--------------------	-----------------	--------	---	---



ABC TOOLS Portagodroni per godroni a taglio

Adatti per godroni a taglio

Per uso industriale, di alta qualità

Impiego su torni a controllo numerico (NC)

Forniti senza godroni

Tipo con testa inclinata a 30°, reversibile

Per uso assiale - Per 1 godrone

Adatto per godroni tipo AA, BL30° e BR30° per ottenere godronature RAA, RBR e RBL a 30°

Impiego per Ø da 5 a 250 mm

Lunghezza totale 150 mm - Dimensioni stelo 20x25h mm

Codice G 3978 1000	G 3978/1	Cad. €		1
--------------------	-----------------	--------	---	---



Tipo doppio per 2 godroni della stessa forma

Per uso assiale destro e sinistro

Adatto per godroni tipo AA, BL15°, BR15°, BL30° e BR30° per ottenere godronature RGE 30°, RGE 45° e RGE 60°

Impiego per Ø da 5 a 250 mm

Lunghezza totale 145 mm - Dimensioni stelo 20x25h mm

Codice G 3978 4000	G 3978/4	Cad. €		1
--------------------	-----------------	--------	---	---

