

Indice capitolo 8 "Apparecchi di Controllo"

Inhaltsverzeichnis Kapitel 8 "Kontrollgeräte"

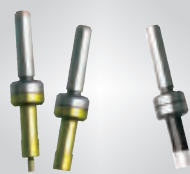
Contents chapter 8 "control devices"

Centratori meccanici



8/4

Centratori amagnetici



8/4

Centratori luminosi



8/5

3-D Haff & Schneider



8/5

3-D H & S digitali



8/5

Centratori coassiali



8/6

Preset altezza luminosi



8/7

Preset con comparatore



8/7

Preset con comparatore



8/8

Preset con comparatore



8/8

Preset digitale 0,01



8/9

Preset digitale 0,001



8/9

Morse rotanti ed inclinabili



8/10

Morse per trapani



8/10

Morse da rettifica



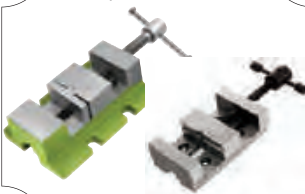
8/11

Morse da rettifica



8/11

Morse per tavole verticali



8/12

Morse tonde per tavole



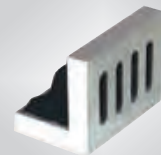
8/12

Squadre montaggio ghisa



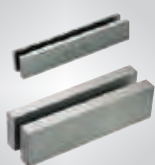
8/13

Squadre montaggio ghisa



8/13

Parallele per morse



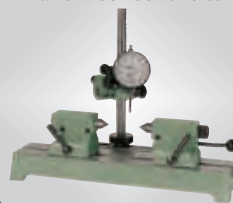
8/14

Parallele per morse



8/15

Banchi concentricità



8/16

Accessori per banchi



8/17

Indice capitolo 8 "Apparecchi di Controllo"

Inhaltsverzeichnis Kapitel 8 "Kontrollgeräte"

Contents chapter 8 "control devices"

Banchi concentricità



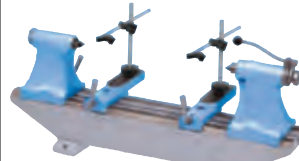
8/18

Accessori per banchi



8/19

Banchi concentricità



8/20

Smontaconi



8/20

Prismi con staffe



8/21

Prismi con staffe



8/21

Prismi in ghisa



8/22

Paralleli a croce ghisa



8/22

Prismi acciaio temprato



8/23

Prismi a/temp staffabili



8/23

Prismi staffe avvitate



8/24

Prismi magnetici



8/24

Tavole orrizzont./vert.



8/25

Tavole inclinabili



8/25

Contropunte regolabili



8/26

Divisore



8/26

Tavole inclinabili



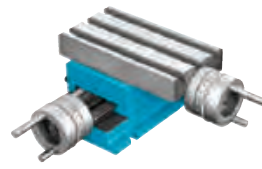
8/27

Tavole girevoli/inclinabili



8/27

Tavole croce



8/28

Tavole verticali



8/28

Tavole verticali rotanti



8/29

Tavole verticali scorrevoli



8/29

3 griffe autocentranti



8/30

4 griffe indipendenti



8/30



Centratori meccanici

Mechanische Kantentaster
Mechanical edge finders

- Acciaio speciale
- Superfici rettificate
- Piattelli lappati
- Precisione 0,01

- Spezialstahl
- Oberflächen geschliffen
- Teller geläpft
- Genauigkeit 0,01

- Carbon steel
- Surfaces ground
- Disks lapped
- Precision 0,01



Codice N° Bestell Nr. Order Code	Gambo Ø Schaft Ø Shank Ø	Contatto Ø Kontakt Ø Contact Ø	Lunghezza Länge Length
Gambo brunito			
009.681	10	10	90
009.682	10	10 + 4	90

Codice N° Bestell Nr. Order Code	Gambo Ø Schaft Ø Shank Ø	Contatto Ø Kontakt Ø Contact Ø	Lunghezza Länge Length
Gambo rettificato			
009.671	10	10	90
009.672	10	10 + 4	90

009.673	Molla di ricambio 009.671 e 009.672		
009.674	Molla di ricambio 009.681		
009.675	Molla di ricambio 009.682		

Centratori meccanici amagnetici

Antimagnetische Kantentaster
Antimagnetic edge finders

- Acciaio speciale rettificato
- Piattelli lappati
- Contatti ricoperti di TIN o ceramica
- Precisione 0,01

- Spezialstahl geschliffen
- Teller geläpft
- Messflächen TIN oder Keramik
- Genauigkeit 0,01

- Carbon steel ground
- Disks lapped
- Measuring surfaces TIN or ceramic
- Precision 0,01



Codice N° Bestell Nr. Order Code	Gambo Ø Schaft Ø Shank Ø	Contatto Ø Kontakt Ø Contact Ø	Lunghezza Länge Length
Gambo ricoperto TIN			
653.096	10	10	90
653.097	10	10 + 4	90
009.674	Molla di ricambio 653.096		
009.675	Molla di ricambio 653.097		

Codice N° Bestell Nr. Order Code	Gambo Ø Schaft Ø Shank Ø	Contatto Ø Kontakt Ø Contact Ø	Lunghezza Länge Length
Contatto in ceramica			
653.093	10	10	90
009.674	Molla di ricambio 653.093		

Contatto in ceramica - Modello sottile			
653.091	10	10	90
653.092	Molla di ricambio 653.091		



Centratori luminosi (e sonori)

Kantentaster mit Leuchtanzeige (und Signalton)
Edge finders with led (and beep)

- Acciaio speciale rettificato
- Sfera temprata Ø 10
- Led luminosi (e unità sonora)
- Precisione 0,01
- Spezialstahl geschliffen
- Gehärtete Kugel Ø 10
- Led Leuchtanzeige (und Signalton)
- Genauigkeit 0,01
- Carbon steel ground
- Hardened sfere Ø 10
- Luminous led (and beep sound)
- Precision 0,01



beep!

Codice N° Bestell Nr. Order Code	Gambo Ø Schaft Ø Shank Ø	Sfera Ø Kugel Ø Sfere Ø	Lunghezza Länge Length
Modelli luminosi 3V			
009.659	20	10	100
009.662	20	10	160
Modello luminoso e sonoro 3V			
009.663	20	10	160

Ricambi disponibili a richiesta

Pile di ricambio 009.659: 2xSR44/V357

Pile di ricambio 009.662 e 663: 2xMN9100/LR1/E90/4001

**A sfioramento
Non farli girare in
macchina !!!**

Centratori 3-dimensionali (digitali) Haff & Schneider

(Digitale) 3-D Kantentaster Haff & Schneider
(Digital) 3-D probes Haff & Schneider

- Cassa in alluminio
- Fresata dal pieno
- Anodizzato rosso o argento (digitale)
- Calibrazione e correzione rotondità
- Aluminiumgehäuse
- Aus dem Vollen gefräst
- Rot oder silber (digital) anodisiert
- Kalibrierung und Rundlaufkorrektur
- Aluminium housing
- Milled from the solid
- Red or silver (digital) anodized
- Calibration and concentricity corr.



975.901

IP 67



975.501

IP 67

Codice N° Bestell Nr. Order Code	Gambo Ø x L Schaft Ø x L Shank Ø x L	Dimensioni Größen Dimensions	Contatto L x Ø Kontakt L x Ø
Analogico 0,01 - deflessione 6,6 x-y-z			
975.501	16 x 40	74 x 57 x 43	31 x 4

Digigraph 0,005 - deflessione 7,0 x-y-z			
975.901	16 x 40	82 x 65 x 39	31 x 4

Puntalini di ricambio avvitabili (gambo ceramica)			
975.511	Puntalino standard L 31 sfera Ø 4		
975.512	Puntalino lungo L 57 sfera Ø 6		



CR2032
3V



Centratori coassiali per interni ed esterni

*Koaxiale Kantentaster für Innen und Aussen
Coaxial edge finders for inside and outside*

- Corpo in lega leggera
- Parti rotanti acciaio inox
- Comparatore centesimale
- 3 + 3 tastatori per interni/esterni
- Körper aus Leichtmetallguss
- Rotierende Teile rostfreier Stahl
- Messuhr mit hundertstel Ablesung
- 3 + 3 Tastarme für innen/aussen
- Body in light aluminium alloy
- Rotating parts stainless steel
- Dial gauge 0,01 reading
- 3 + 3 arms for internal/external



Codice N° Bestell Nr. Order Code	Gambo Ø Schaft Ø Shank Ø	Contatti L Kontakte L Contacts L	Comparatore Messuhr Dial gauge
Rotazione interna - comparatore sempre in vista			
653.101	10	50 - 100 - 150	0 ÷ 3 Ø 40

Bracci articolati porta tastatore

*Gelenkstativ für Fühlhebelmessgeräte
Articulated universal stand for dial test indicators*

- Acciaio cromato
- Attacco tondo Ø 8
- Doppio bloccaggio
- Coda di rondine
- Verchromter Stahl
- Runde Aufnahme Ø 8
- Doppelte Blockierung
- Schwabenschwanz-Aufnahme
- Chromed steel
- Round shaft Ø 8
- Double locking
- Dove tail attack



Tastatore non compreso

Codice N° Bestell Nr. Order Code	Gambo Ø Schaft Ø Shank Ø	Lunghezza Länge Length	Ø max Ø max. Ø max.
Stativo senza tastatore			
009.643	10	120	300



Preset di altezza luminosi

Höheneinstellgeräte mit Leuchtanzeige
Height presetting device with led indicator

- Corpo in lega leggera anodizzata
- Base magnetica permanente
- Contatto in acciaio rettificato fine
- Led luminoso rosso
- Körper aus Leichtmetall anodisiert
- Permanent Magnet-Basis
- Messkontakt geschliffener Stahl
- Rote Led Leuchtanzeige
- Body in anodized aluminium
- Permanent magnetic base
- Measuring contact ground steel
- Red luminous led indicator



009.645

Codice N° Bestell Nr. Order Code	Altezza Höhe Height	Ø Base Ø Basis Ø Base	Ø Contatto Ø Kontakt Ø Contact
Led di ricambio 009.645L			
009.645	50	54	11

LR54 - V10GA
1,5V

x 2

Preset di altezza con comparatore

Höheneinstellgeräte mit Messuhr
Height presetting device with dial gauge

- Corpo in acciaio cromato
- Con o senza base magnetica
- Contatto in acciaio rettificato fine
- Comparatore Ø 40 lettura 0,01
- Körper aus verchromtem Stahl
- Mit oder ohne Magnet-Basis
- Messkontakt geschliffener Stahl
- Messuhr Ø 40 Ablesung 0,01
- Body in chromed steel
- With or without magnetic base
- Measuring contact ground steel
- Dial gauge Ø 40 reading 0,01



009.644



Codice N° Bestell Nr. Order Code	Altezza Höhe Height	Ø Base Ø Basis Ø Base	Ø Contatto Ø Kontakt Ø Contact
Comparatore incorporato			
009.644	50	64	46



009.644N



009.644Y

Codice N° Bestell Nr. Order Code	Altezza Höhe Height	Ø Base Ø Basis Ø Base	Ø Contatto Ø Kontakt Ø Contact
Nuovo - comparatore incorporato - color argento			
009.644N	50	58	44
Nuovo - comparatore incorporato - color oro			
009.644Y	50	58	44



Preset di altezza con comparatore

Höheneinstellgeräte mit Messuhr
Height presetting device with dial gauge

- Corpo in lega leggera verniciata
- Magnete permanente o a leva
- Contatto in acciaio rettificato fine
- Comparatore Ø 40 lettura 0,01
- Körper aus lackiertem Leichtmetall
- Permanent- oder Schaltmagnet
- Messkontakt geschliffener Stahl
- Messuhr Ø 40 Ablesung 0,01
- Body in varnished light alloy
- Permanent magnet or switch type
- Measuring contact ground steel
- Dial gauge Ø 40 reading 0,01



009.648



009.649

Codice N° Bestell Nr. Order Code	Altezza Höhe Height	Base Basis Base	Ø Contatto Ø Kontakt Ø Contact
Base con magneti permanenti			
009.648	50	51 x 51	25,5
Base avvitata con magnete a leva			
009.649	100	60 x 62	25,5

Azzeramento facile con ausilio di 2 spine da 50 o 100 incorporate

Preset di altezza con comparatore

Höheneinstellgeräte mit Messuhr
Height presetting device with dial gauge

- Corpo in lega leggera verniciata
- Magnete permanente o a leva
- Contatto in acciaio rettificato fine
- Comparatore Ø 40 lettura 0,01
- Körper aus lackiertem Leichtmetall
- Permanent- oder Schaltmagnet
- Messkontakt geschliffener Stahl
- Messuhr Ø 40 Ablesung 0,01
- Body in varnished light alloy
- Permanent magnet or switch type
- Measuring contact ground steel
- Dial gauge Ø 40 reading 0,01



009.641



009.642

Codice N° Bestell Nr. Order Code	Altezza Höhe Height	Base Basis Base	Ø Contatto Ø Kontakt Ø Contact
Base con magneti permanenti			
009.641	50	50 x 50	31,5
Base avvitata con magnete a leva			
009.642	100	54 x 57	31,5

Azzeramento con rotella "Set"



Preset di altezza digitali 0,01

Digitale Höheneinstellgeräte 0,01
Digital height presetting device 0,01

- Corpo in Alluminio anodizzato nero
- Magneti permanenti
- Contatto in acciaio rettificato fine
- Elettronica con lettura 0,01
- Körper Aluminium schwarz anodisiert
- Permanentmagnete
- Messkontakt geschliffener Stahl
- Elektronik mit Ablesung 0,01
- Body in Aluminium black anodized
- Permanent magnets
- Measuring contact ground steel
- Electronic with reading 0,01



009.652



009.652
vista superiore

Codice N° Bestell Nr. Order Code	Altezza Höhe Height	Base Basis Base	Lettura Ablesung Reading	Contatto Kontakt Contact
009.652	50	∅ 55	0,01	∅ 25

Preset di altezza digitali 0,001 (IP65)

Digitale Höheneinstellgeräte 0,001 (IP65)
Digital height presetting device 0,001 (IP65)

- Corpo in lega leggera anodizzata
- Magneti permanenti
- Contatto in acciaio rettificato fine
- Elettronica con lettura 0,001
- Körper aus anodisiertem Leichtmetall
- Permanentmagnete
- Messkontakt geschliffener Stahl
- Elektronik mit Ablesung 0,001
- Body in anodized light alloy
- Permanent magnets
- Measuring contact ground steel
- Electronic with reading 0,001



009.651



009.654



Codice N° Bestell Nr. Order Code	Altezza Höhe Height	Base Basis Base	Lettura Ablesung Reading	Contatto Kontakt Contact
009.651	50	∅ 55	0,001	∅ 25

Codice N° Bestell Nr. Order Code	Altezza Höhe Height	Base Basis Base	Lettura Ablesung Reading	Contatto Kontakt Contact
Preset con protezione IP65				
009.654	50	∅ 55	0,001	∅ 25



Morse macchina di precisione girevoli ed inclinabili

Drehbare und schwenkbare Maschinen-Schraubstöcke
Tilting and swiveling machine precision vices

- Ghisa stagionata, finitura verniciata
- Ganasce in acciaio temprato
- 360° girevole ed inclinabile
- Altezza contenuta per movimenti 3-D
- Gealteter Guss, lackiert
- Backen aus gehärtetem Stahl
- 360° drehbar und neigbar
- Geringe Bauhöhe für 3-D Bewegung
- High tensile seasoned cast iron
- Jaws hardened steel ground
- Swivel 360° and clineable
- Low height construction for 3-D



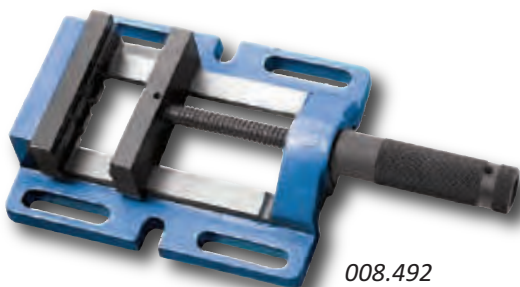
008.471

Codice N° Bestell Nr. Order Code	Largezza ganasce h Breite Backen Höhe Width jaws height	Apertura Spannweite Opening
008.471	50	25
008.472	75	33
008.473	100	38

Morse di precisione professionali per trapani e frese

Präzisions-Schraubstöcke für Bohr- und Fräsmaschinen
Precision drill press vices professional use

- Ghisa stagionata finitura verniciata
- Ganasce in acciaio temprato
- Guide rettificate per la ganasce mobile
- Base rettificata - asole per staffaggio
- Gealteter Guss, lackiert
- Backen aus gehärtetem Stahl
- Geschliffene Schienen für mobile Backe
- Geschliffenen Basis - Klemmösen
- High tensile seasoned cast iron
- Jaws hardened steel ground
- Ground guides for mobile jaw
- Ground base - clamping slots



008.492

Codice N° Bestell Nr. Order Code	Largezza ganasce h Breite Backen Höhe Width jaws height	Apertura Spannweite Opening
008.492	100	88
008.493	125	120



008.479

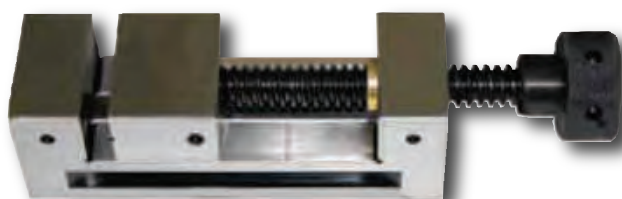
008.495	75	75
008.496	100	100



Morse di controllo e da rettifica

Präzisions Schleif- und Kontroll-Schraubstöcke
Precision toolmakers vices

- Acciaio speciale rettificato
- Prismi rettificati vert./orizz.
- Vite di serraggio
- Precisione 0,005/100
- Spezialstahl geschliffen
- Geschliffene Prismen waag./senk.
- Gewindespindel
- Genauigkeit 0,005/100
- Carbon steel ground
- Ground prisms horiz./vert.
- Spindle clamp
- Precision 0,005/100



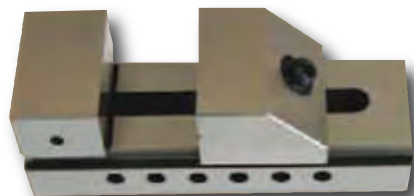
008.515

Codice N° Bestell Nr. Order Code	Larg. ganasce Breite Backen Width jaws	h Höhe height	Apertura Spannw. Opening	L totale Länge tot. Length tot.
008.516	50	25	60	155
008.516A	63	32	85	190
008.517	73	35	100	210
008.515	88	40	125	250
008.518	100	45	125	260
008.519	125	50	160	300
008.520	125	50	210	350

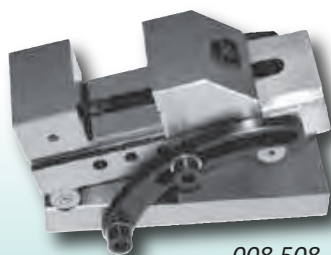
Morse di controllo e da rettifica

Präzisions Schleif- und Kontroll-Schraubstöcke
Precision toolmakers vices

- Acciaio speciale rettificato
- Prismi rettificati vert./orizz.
- Serraggio rapido
- Precisione 0,005/100
- Spezialstahl geschliffen
- Geschliffene Prismen waag./senk.
- Schnellverstellung
- Genauigkeit 0,005/100
- Carbon steel ground
- Ground prisms horiz./vert.
- Quick clamp
- Precision 0,005/100



008.531



008.508

Codice N° Bestell Nr. Order Code	Larg. ganasce Breite Backen Width jaws	h Höhe height	Apertura Spannw. Opening	L totale Länge tot. Length tot.
008.529	26	10	25	65
008.529A	36	25	40	100
008.530	50	25	65	140
008.530A	63	32	85	175
008.531	73	35	100	190
008.532	100	45	125	245
008.533	125	50	160	285
008.533A	150	50	200	330

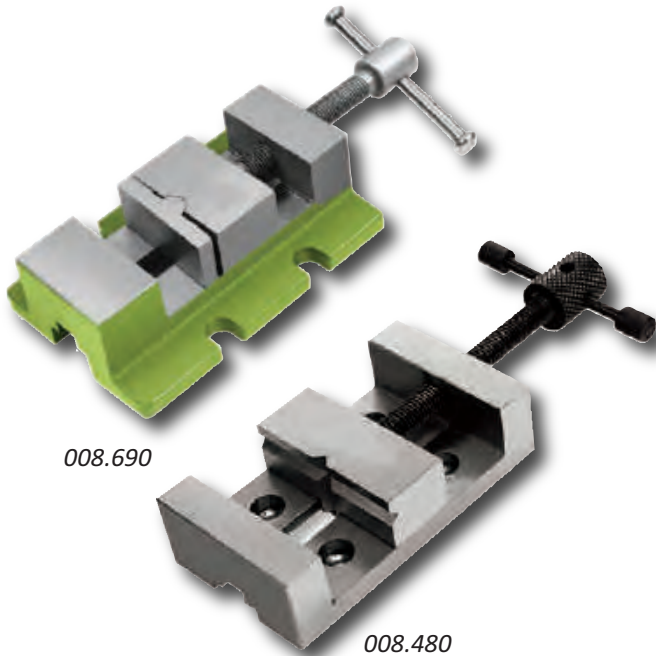
Versione con barraseno				
008.508	50	25	65	140
008.509	73	35	100	190
008.510	100	45	125	245



Morse per tavole a dividere verticali

Schraubstöcke für vertikale Tische
Vices for vertical tables

- 008.690 basamento in ghisa
- Doppia ganasce in acciaio
- 008.480 base e ganasce in acciaio
- Idoneo per tavola 008.685 Pag.29
- 008.690 Grundkörper aus Guss
- Doppelte Backen aus Stahl
- 008.480 Körper und Backen aus Stahl
- Geeignet für Tische 008.685 S.29
- 008.690 main body from cast iron
- Double jaws from steel
- 008.480 body and from steel
- Mostly used with table 008.685 pg.29

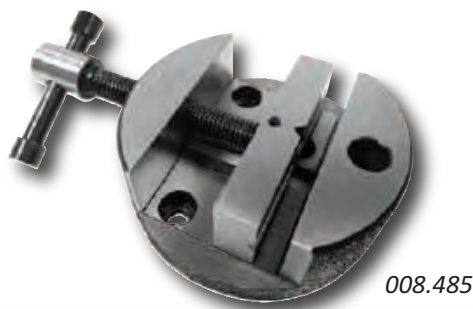


Codice N° Bestell Nr. Order Code	Largezza ganasce Breite Backen Width jaws	h Höhe height	Apertura Spannweite Opening
008.690	45	35	30
008.480	50	18	50

Morse tonde per tavole a dividere

Runde Schraubstöcke für Teilplatten
Round vice for dividing tables

- Base e ganasce in acciaio
- 3 fori di fissaggio
- 008.485 per tavole Ø 100mm
- 008.486 per tavole Ø 75mm
- Basis und Backen aus Stahl
- 3 Befestigungslöcher
- 008.485 für Teilplatten Ø 100mm
- 008.486 für Teilplatten Ø 75mm
- Base and jaws made from steel
- 3 fixing holes
- 008.485 for tables Ø 100mm
- 008.486 for tables Ø 75mm



Codice N° Bestell Nr. Order Code	Largezza ganasce Breite Backen Width jaws	h Höhe height	Apertura Spannweite Opening
008.485	80	20	40
008.486	70	20	28



Squadre in ghisa con feritoie

Gusswinkel mit Spannschlitz
Cast iron slotted angle plates

- Squadre in ghisa stagionata
- Feritoie verticali fresate
- Esecuzione senza rinforzi
- Precisione DIN 875/2
- Spannwinkel aus gealtertem Guss
- Vertikal gefräste Spannschlitz
- Ausführung ohne Verstärkungen
- Genauigkeit DIN 875/2
- Slotted angles fro cast iron steel
- Vertically milled clamping slots
- Execution without reinforcements
- Precision DIN 875/2



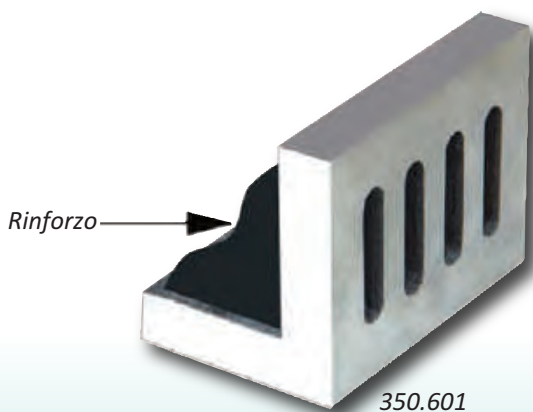
350.502

Codice N° Bestell Nr. Order Code	Lunghezza Länge Length	Larghezza Breite Width	Altezza Höhe Height	Scanalature Schlitze Slots
<i>Squadre senza rinforzi triangolari</i>				
350.501	90	75	63	15
350.502	115	90	75	15
350.503	150	125	115	15
350.504	200	150	125	17
350.505	300	225	200	25

Squadre in ghisa con feritoie

Gusswinkel mit Spannschlitz
Cast iron slotted angle plates

- Squadre in ghisa stagionata
- Feritoie verticali fresate
- Esecuzione con rinforzi
- Precisione DIN 875/2
- Spannwinkel aus gealtertem Guss
- Vertikal gefräste Spannschlitz
- Ausführung mit Verstärkungen
- Genauigkeit DIN 875/2
- Slotted angles fro cast iron steel
- Vertically milled clamping slots
- Execution with reinforcements
- Precision DIN 875/2



350.601

Codice N° Bestell Nr. Order Code	Lunghezza Länge Length	Larghezza Breite Width	Altezza Höhe Height	Scanalature Schlitze Slots
<i>Squadre con rinforzi triangolari</i>				
350.601	90	75	63	15
350.602	115	90	75	15
350.603	150	125	115	15
350.604	200	150	125	17
350.605	300	225	200	25



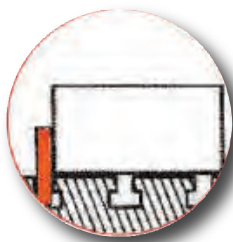
Coppie parallele per morse singole

Einzelne Paare Parallelunterlagen
Single pairs steel parallels

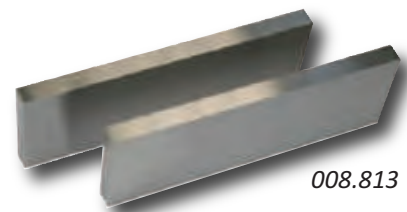
- Acciaio speciale temprato
- Rettificati fine in coppia
- Parallelismo 0,01
- Tolleranza $\pm 0,005$
- Spezialstahl gehärtet
- Paarweise fein geschliffen
- Parallelität 0,01
- Toleranz $\pm 0,005$
- Special steel hardened
- Fine ground in pairs
- Parallelism 0,01
- Accuracy 0,005



Codice N° Bestell Nr. Order Code	Misura Mass Size	Codice N° Bestell Nr. Order Code	Misura Mass Size	Codice N° Bestell Nr. Order Code	Misura Mass Size
L 100		L 125		L 150	
008.730	2 x 5	008.750	8 x 11	008.774	8 x 11
008.731	3 x 6	008.751	10 x 13	008.775	10 x 13
008.732	4 x 7	008.752	12 x 15	008.776	12 x 15
008.733	5 x 8	008.753	8 x 16	008.777	8 x 16
008.734	6 x 9	008.754	14 x 17	008.778	14 x 17
008.735	2 x 10	008.755	10 x 18	008.779	10 x 18
008.736	3 x 11	008.756	12 x 20	008.780	12 x 20
008.737	4 x 12	008.757	8 x 21	008.781	8 x 21
008.738	5 x 13	008.758	14 x 22	008.782	14 x 22
008.739	6 x 14	008.759	10 x 23	008.783	10 x 23
008.740	2 x 15	008.760	12 x 25	008.784	12 x 25
008.741	3 x 16	008.761	8 x 26	008.785	8 x 26
008.742	4 x 17	008.762	14 x 27	008.786	14 x 27
008.743	5 x 18	008.763	10 x 28	008.787	10 x 28
008.744	6 x 19	008.764	12 x 30	008.788	12 x 30
008.745	2 x 20	008.765	8 x 31	008.789	8 x 31
008.746	3 x 21	008.766	14 x 32	008.790	14 x 32
008.747	4 x 22	008.767	10 x 33	008.791	10 x 33
008.748	5 x 23	008.768	12 x 35	008.792	12 x 35
008.749	6 x 24	008.769	8 x 36	008.793	8 x 36
---	---	008.770	14 x 37	008.794	14 x 37
---	---	008.771	10 x 38	008.795	10 x 38
---	---	008.772	12 x 40	008.796	12 x 40
---	---	008.773	14 x 42	008.797	14 x 42



- Coppie di parallele per cave a "T" H8
- Caratteristiche come sopra
- Tolleranza misura nominale +0 / -0,02
- Tolleranza di altezza IT 5



Codice N° Bestell Nr. Order Code	Spessore Stärke Thickness	Codice N° Bestell Nr. Order Code	Spessore Stärke Thickness	Codice N° Bestell Nr. Order Code	Spessore Stärke Thickness	Codice N° Bestell Nr. Order Code	Spessore Stärke Thickness	Codice N° Bestell Nr. Order Code	Spessore Stärke Thickness
L 100		L 120		L 120		L 160		L 240	
h 40 $\pm 0,0055$		h 60 $\pm 0,0065$		h 80 $\pm 0,0065$		h 80 $\pm 0,0065$		h 80 $\pm 0,0065$	
008.801	8	008.811	8	008.821	8	---	---	---	---
008.802	10	008.812	10	008.822	10	---	---	---	---
008.803	12	008.813	12	008.823	12	---	---	---	---
008.804	14	008.814	14	008.824	14	---	---	---	---
008.805	16	008.815	16	008.825	16	008.835	16	---	---
008.806	18	008.816	18	008.826	18	008.836	18	---	---
008.807	22	008.817	22	008.827	22	008.837	22	008.847	22



Assortimenti parallele per morse

Parallelunterlagen in Sätzen
Steel parallels in sets

- Acciaio temprato $\pm 50\text{HRC}$
- Rettificati fine in coppia
- Parallelismo 0,01
- Tolleranza $\pm 0,01$

- Spezialstahl gehärtet $\pm 50\text{HRC}$
- Paarweise fein geschliffen
- Parallelität 0,01
- Toleranz $\pm 0,01$

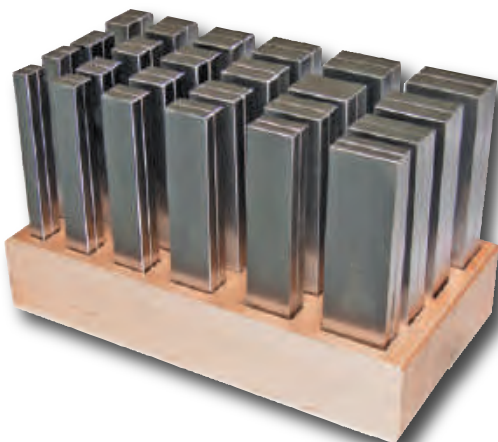
- Steel hardened $\pm 50\text{HRC}$
- Fine ground in pairs
- Parallelism 0,01
- Accuracy 0,01



008.710



008.714



008.725



008.714HQ

Codice N° Bestell Nr. Order Code	Coppie Paare Couples	Lunghezza Länge Length	Spessore Stärke Thickness
008.709	9	100	4
Altezze: 10 - 14 - 18 - 22 - 26 - 30 - 34 - 38 - 42			

008.710	9	160	4
Altezze: 10 - 14 - 18 - 22 - 26 - 30 - 34 - 38 - 42			

008.712	12	120	10
Altezze: 14 - 16 - 18 - 20 - 22 - 24 - 26 - 28 - 30 - 32 - 35 - 40			

008.714	14	150	10
Altezze: 14-16-18-20-22-24-26-28-30-32-35-40-45-50			

008.720	20	100	vedi sotto
2x5 - 2x10 - 2x15 - 2x20 - 3x6 - 3x11 - 3x16 - 3x21 - 4x7 - 4x12 4x17 - 4x22 - 5x8 - 5x13 - 5x18 - 5x23 - 6x9 - 6x14 - 6x19 - 6x24			

008.724	24	125	vedi sotto
8x11 - 8x16 - 8x21 - 8x26 - 8x31 - 8x36 - 10x13 - 10x23 10x28 - 10x33 - 10x38 - 12x15 - 12x20 - 12x25 - 12x30 12x35 - 12x40 - 14x17 - 14x22 - 14x27 - 14x32 - 14x37 - 14x42			

008.725	24	150	vedi sotto
8x11 - 8x16 - 8x21 - 8x26 - 8x31 - 8x36 - 10x13 - 10x18 10x23 - 10x28 - 10x33 - 10x38 - 12x15 - 12x20 - 12x25 - 12x30 12x35 - 12x40 - 14x17 - 14x22 - 14x27 - 14x32 - 14x37 - 14x42			

Esecuzione di altissima qualità
Ausführung in höchster Qualität
Execution in highest quality

Codice N° Bestell Nr. Order Code	Coppie Paare Couples	Lunghezza Länge Length	Spessore Stärke Thickness
008.709HQ	9	100	4
Altezze: 10 - 14 - 18 - 22 - 26 - 30 - 34 - 38 - 42			

008.710HQ	9	160	4
Altezze: 10 - 14 - 18 - 22 - 26 - 30 - 34 - 38 - 42			

008.712HQ	12	120	10
Altezze: 14 - 16 - 18 - 20 - 22 - 24 - 26 - 28 - 30 - 32 - 35 - 40			

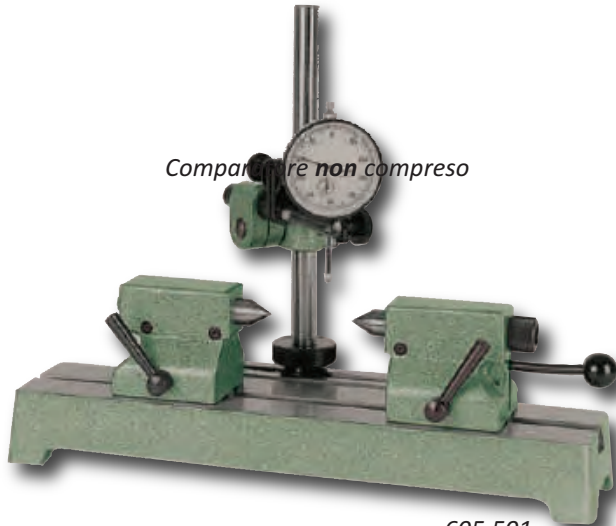
008.714HQ	14	150	10
Altezze: 14-16-18-20-22-24-26-28-30-32-35-40-45-50			



Banchi di concentricità interasse 200/350

Rundlaufprüfgeräte Spitzenweite 200/350
Concentricity bench centers interaxis 200/350

- Base in ghisa precisione DIN 876/1
- Cave 10H7 - distanza 58
- Contropunta fissa e mobile (8mm)
- Incl. portacomparatore regolabile
- Basis aus Guss Genauigk. DIN 876/1
- T-Nut Breite 10H7 - Abstand 58
- Paar Reitstöcke (fest + bewegl. 8mm)
- Inkl. regulierbarer Messuhrhalter
- Cast iron base precision DIN 876/1
- Size T-slots 10H7 - distance 58
- Pair tailstocks (fix + moveable 8mm)
- Incl. adjustable dial holder

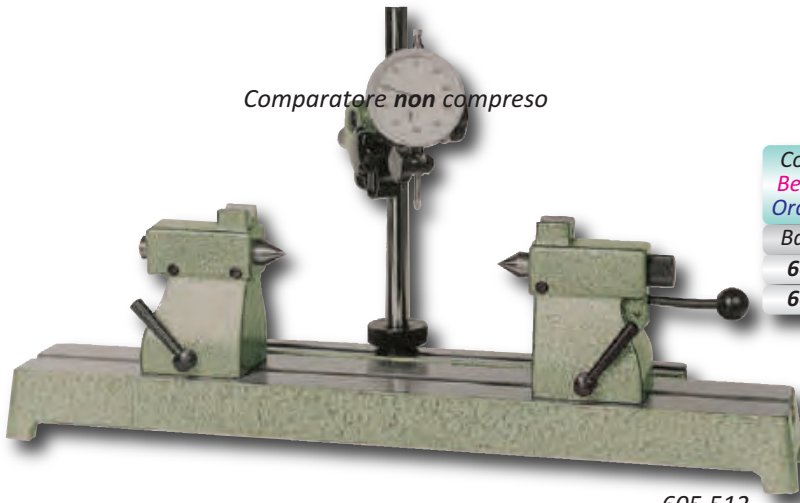


Comparatore non compreso

605.501

Codice N° Bestell Nr. Order Code	Interasse Spitzenweite Point width	Punte h Höhe Sp. Points h	Prisma Prisma Prism	Banco Tisch Table
Base c/cave 10H7 - Pt. fissa - Pt. mobile 8mm - Portacomp.				
605.501	200	50	---	350 x 110
605.502	200	75	X	350 x 110

Basi sciolte 200 - 350 a richiesta

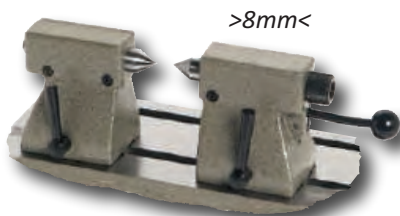


Comparatore non compreso

605.512

Codice N° Bestell Nr. Order Code	Interasse Spitzenweite Point width	Punte h Höhe Sp. Points h	Prisma Prisma Prism	Banco Tisch Table
Base c/cave 10H7 - Pt. fissa - Pt. mobile 8mm - Portacomp.				
605.511	350	50	---	500 x 110
605.512	350	75	X	500 x 110

Basi sciolte 500 a richiesta



>8mm<
605.531



>8mm<
605.532

Codice N° Bestell Nr. Order Code	Punte h Höhe Sp. Points h	Dadi a T Nutensteine T nuts	Alberi Ø Wellen Ø Shafts Ø
Coppie contropunte - 1 fissa - 1 mobile 8mm			
605.531	50	10 h6	---
605.532	75	10 h6	5 - 20





Accessori per banchi di concentricità interasse 200/350

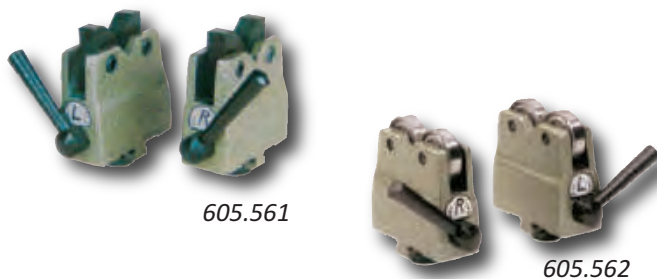
Zubehör für Rundlaufprüfgeräte Spitzenweite 200/350
 Accessories for concentricity bench centers interaxis 200/350



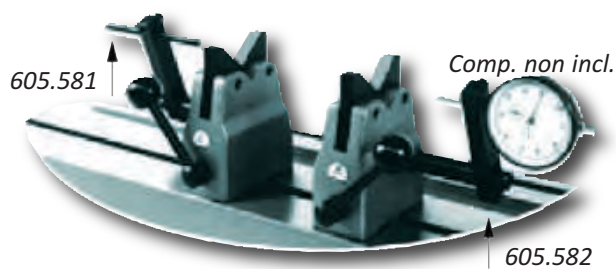
Codice N° Bestell Nr. Order Code	Descrizione Beschreibung Description
	Punte di ricambio
605.551	Punte con dischetti prismatici per \varnothing 3-15
605.552	Punte coniche con foro 6x3,8 - DIN 332-A1
605.553	Punte coniche 60° \varnothing 16 ins. metallo duro



Codice N° Bestell Nr. Order Code	Descrizione Beschreibung Description
	Portacomparatori per cave T10
605.541	Tipo regolabile h 220 \varnothing 16 braccio 150
605.542	Tipo fisso h 200 \varnothing 18 braccio 150
605.543	Angolare fisso h 50 per cava T10 H7



Codice N° Bestell Nr. Order Code	Descrizione Beschreibung Description
	Coppie prismi e rulli di sostegno per cave T10
605.561	Prismi 90° larghezza 10 per tondi \varnothing 5-25
605.562	Rulli larghezza 8 per tondi \varnothing 2-40
605.563	Rulli 8 per tondi \varnothing 2-32 - 1 regolabile in h



Codice N° Bestell Nr. Order Code	Descrizione Beschreibung Description
	Fermi e portacomparatori per prismi e rulli
605.581	Fermi regolabili per pezzi da misurare
605.582	Portacomparatore regolabile 8H7



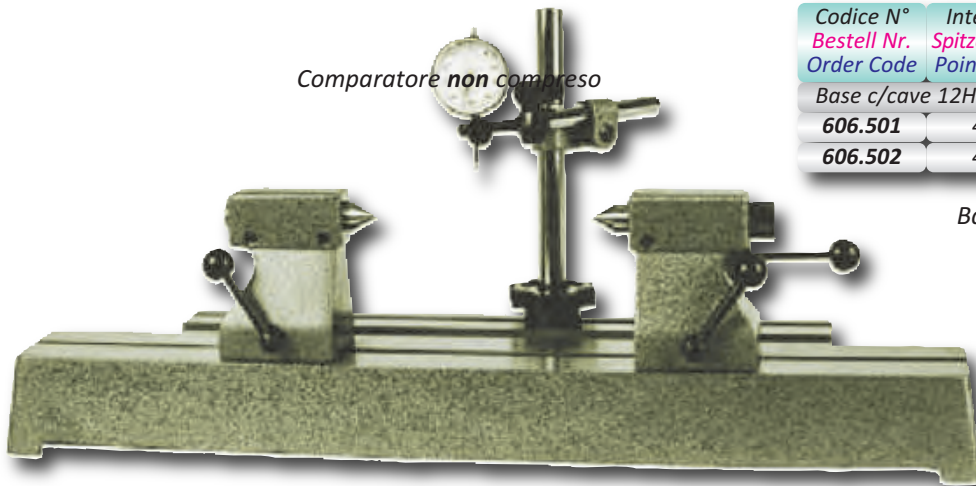
Codice N° Bestell Nr. Order Code	Descrizione Beschreibung Description
	Ruota pressore a forza permanente
605.591	Fissa o tiene in posizione l'oggetto



Banchi di concentricità interasse 450

Rundlaufprüfgeräte Spitzenweite 450
Concentricity bench centers interaxis 450

- Base in ghisa precisione DIN 876/1
- Cave 12H7 - distanza 100
- Contropunta fissa e mobile (8mm)
- Incl. portacomparatore regolabile
- Basis aus Guss Genauigk. DIN 876/1
- T-Nut Breite 12H7 - Abstand 100
- Paar Reitstöcke (fest + bewegl. 8mm)
- Inkl. regulierbarer Messuhrhalter
- Cast iron base precision DIN 876/1
- Size T-slots 12H7 - distance 100
- Pair tailstocks (fix + moveable 8mm)
- Incl. adjustable dial holder



Comparatore *non* compreso

Codice N° Bestell Nr. Order Code	Interasse Spitzenweite Point width	Punte h Höhe Sp. Points h	Prisma Prisma Prism	Banco Tisch Table
Base c/cave 12H7 - Pt. fissa - Pt. mobile 8mm - Portacomp.				
606.501	450	100	---	700 x 180
606.502	450	100	X	700 x 180

Basi sciolte 700 a richiesta

606.501/502 h tot 320
606.511/512 h tot 520

606.501



>8mm<

606.531

606.533

Codice N° Bestell Nr. Order Code	Interasse Spitzenweite Point width	Punte h Höhe Sp. Points h	Prisma Prisma Prism	Banco Tisch Table
Base c/cave 12H7 - Pt. fissa - Pt. mobile 8mm - Portacomp.				
606.511	450	150	---	700 x 180
606.512	450	150	X	700 x 180



606.538



606.536

Codice N° Bestell Nr. Order Code	Punte h Höhe Sp. Points h	Dadi a T Nutensteine T nuts	Alberi Ø Wellen Ø Shafts Ø
Coppie contropunte - 1 fissa - 1 mobile 8mm			
606.531	100	12 h6	---
606.535	100	12 h6	8 - 32
606.532	150	12 h6	---
606.533	150	12 h6	8 - 32

Contropunte singole con manovella corsa 20mm			
606.536	100	12 h6	---
606.537	150	12 h6	---

Contropunte singole pneumatiche velocità regolabile			
606.538	100	12 h6	---
606.539	150	12 h6	---



606.522

Codice N° Bestell Nr. Order Code	Punte h Höhe Sp. Points h	Dadi a T Nutensteine T nuts	Per pinze Für Spannzangen For collets
Contropunte singole - Pinze non comprese			
606.522	100	12 h6	F 14 1 - 10
606.523	100	12 h6	F 20 1 - 16



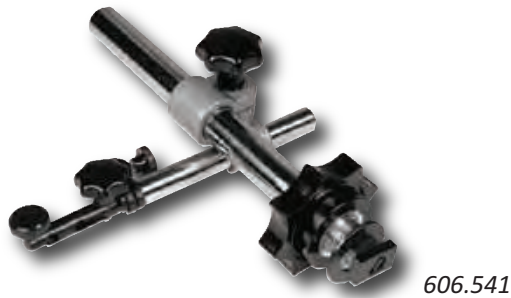


Accessori per banchi di concentricità interasse 450

Zubehör für Rundlaufprüfgeräte Spitzenweite 450
 Accessories for concentricity bench centers interaxis 450



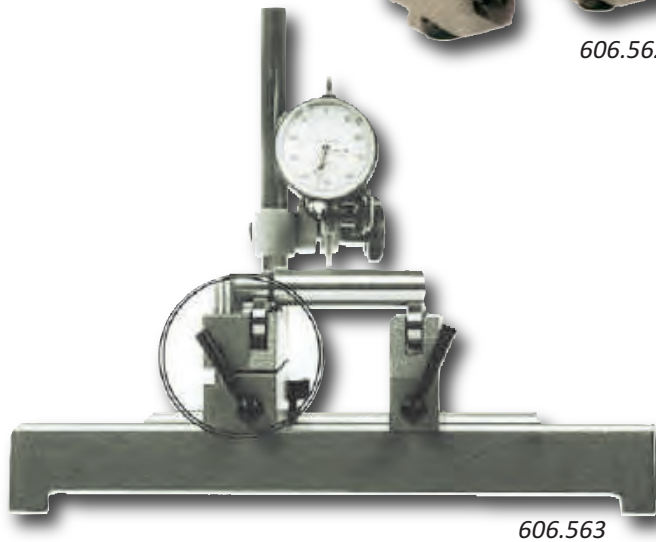
Codice N° Bestell Nr. Order Code	Descrizione Beschreibung Description
	Punte di ricambio
605.551	Punte con dischetti prismatici per \varnothing 3-15
605.552	Punte coniche con foro 6x3,8 - DIN 332-A1
605.553	Punte coniche 60° \varnothing 16 ins. metallo duro
605.554	Punte rotanti 60° capacità massima \varnothing 15



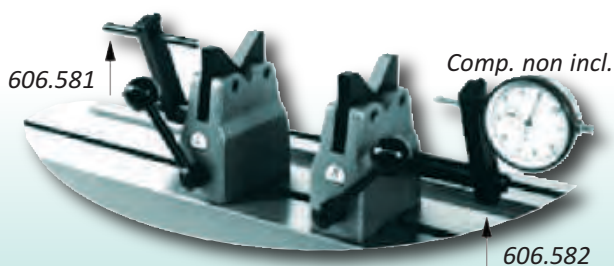
Codice N° Bestell Nr. Order Code	Descrizione Beschreibung Description
	Portacomparatori per cave T12
606.541	Tipo regolabile h 230 \varnothing 22 braccio 200
606.542	Tipo regolabile h 430 \varnothing 22 braccio 200



Codice N° Bestell Nr. Order Code	Descrizione Beschreibung Description
	Coppie prismi e rulli di sostegno per cave T12
606.561	Prismi 90° larghezza 10 per tondi \varnothing 8-50
606.562	Rulli larghezza 8 per tondi \varnothing 2-60



Codice N° Bestell Nr. Order Code	Descrizione Beschreibung Description
	Coppie prismi e rulli di sostegno per cave T12
606.563	Rulli 8 per tondi \varnothing 2-65 - 1 regolabile in h



Codice N° Bestell Nr. Order Code	Descrizione Beschreibung Description
	Fermi e portacomparatori per prismi e rulli
606.581	Fermi regolabili per pezzi da misurare
606.582	Portacomparatore regolabile 8H7

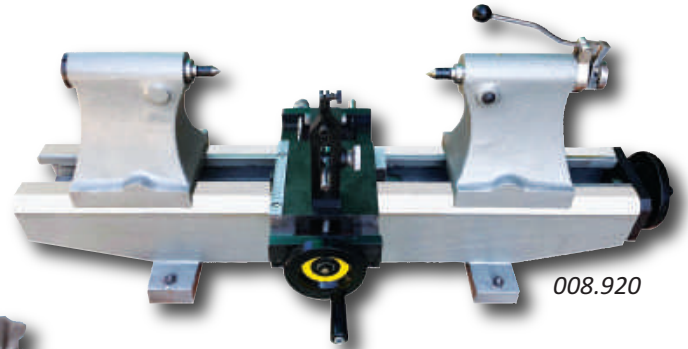
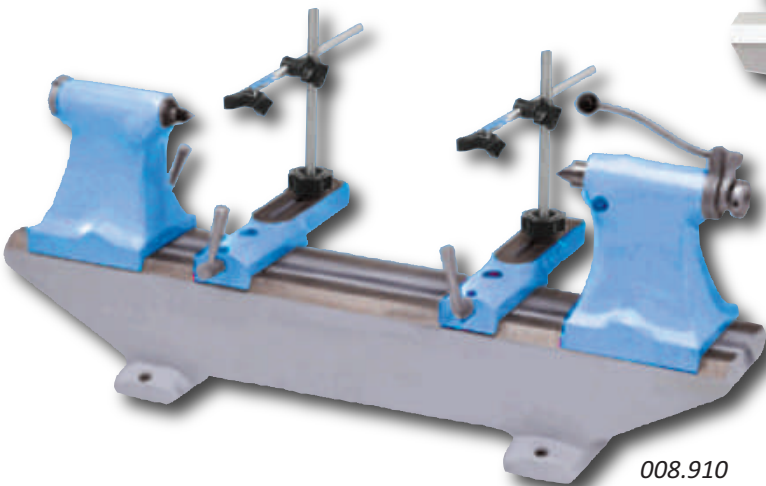




Banchi di concentricità interasse 300-500-1000

Rundlaufprüfgeräte Spitzenweite 300-500-1000
Concentricity bench centers interaxis 300-500-1000

- Base in ghisa stagionata
- 1 punta fissa e 1 punta mobile
- 2 portacomparatori (300 solo 1)
- Verniciatura bi-colore
- Basis aus gealtertem Guss
- 1 fester Reitstock und 1 beweglicher
- 2 Messuhrhalter (300 nur 1)
- Zweifarbig lackiert
- Base from seasoned cast iron
- 1 fix tailstock and 1 moveable
- 2 dial holders (300 only 1)
- Dual colour varnished



Codice N° Bestell Nr. Order Code	Interasse Spitzenweite Point width	Punte h Höhe Sp. Points h	Banco Tisch Table
008.908	300	100	730
008.909	500	170	930
008.910	1000	170	1460
008.911	1500	170	1960
Speciale per utensili da taglio - Eliche da 2 a 10mm			
008.920	500	150	930

Smontaconi inclinabili

Schwenkbare Montageblöcke
Tilting tool tighening fixture

- Cono acciaio temprato
- Basamento con fori di fissaggio
- Inclinazione 0-90° con bloccaggio
- DIN 2080 - DIN 69871 - MAS BT
- Kegelaufnahme gehärteter Stahl
- Grundplatte mit Befestigungslöchern
- 0-90° schwenkbar mit Blockierung
- DIN 2080 - DIN 69871 - MAS BT
- Cone in tempered steel
- Base with fixing holes
- Inclination 0-90° with locking
- DIN 2080 - DIN 69871 - MAS BT



Codice N° Bestell Nr. Order Code	DIN DIN DIN	MAS BT MAS BT MAS BT
DIN 2080 - DIN69871 - Mas 403 Bt		
008.540	ISO 30	BT 30
008.541	ISO 40	BT 40
008.542	ISO 50	BT 50
HSK - PSC 26623-1 - CAPTO - KM		
008.546	HSK 63 A...-F	
MAS 403 BT (Modello economico)		
008.544	ISO 40	BT 40



Coppie prismi in acciaio temprato

Prismenpaare aus gehärtetem Stahl
Couples of hardened steel Vee-blocks

- Acciaio speciale temprato
- Rettificati in coppia
- Scanalature e morsetti laterali
- Precisione DIN 876/1
- Gehärteter Spezialstahl
- Paarweise geschliffen
- Klemmnuten und seitliche Bügel
- Genauigkeit DIN 876/1
- Special hardened steel
- Ground in matched pairs
- Grooves and side clamps
- Precision DIN 876/1



505.501

Codice N° Bestell Nr. Order Code	Lunghezza Länge Length	Larghezza Breite Width	Altezza Höhe Height	Alberi Ø Wellen Ø Shafts Ø
Precisione DIN 876/1 - temprate ad induzione ca. 53-55HRC				
505.501	45	40	36	5 - 20
505.502	70	45	40	5 - 25
505.503	70	63	45	5 - 32
505.504	125	90	70	5 - 45

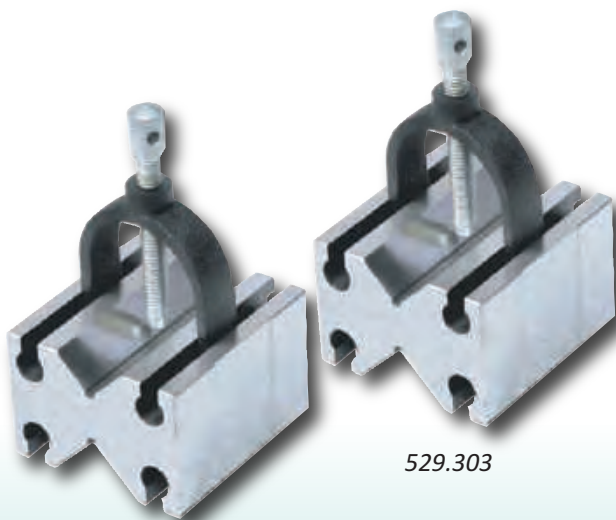
Coppia di morsetti di ricambio

505.501m	Coppia morsetti per prismi 45 x 40			
505.502m	Coppia morsetti per prismi 70 x 45			
505.503m	Coppia morsetti per prismi 70 x 63			
505.504m	Coppia morsetti per prismi 125 x 90			

Coppie prismi in acciaio temprato

Prismenpaare aus gehärtetem Stahl
Couples of hardened steel Vee-blocks

- Acciaio speciale temprato 57-60HRC
- Rettificati in coppia
- Cave sup./inf. e morsetti interni
- Precisione DIN 876/0
- Gehärteter Spezialstahl 57-60HRC
- Paarweise geschliffen
- Nuten oben/unten für Innenklemmung
- Genauigkeit DIN 876/0
- Special hardened steel 57-60HRC
- Ground in matched pairs
- Grooves up/down for inside clamping
- Precision DIN 876/0



529.303

Codice N° Bestell Nr. Order Code	Lunghezza Länge Length	Larghezza Breite Width	Altezza Höhe Height	Alberi Ø Wellen Ø Shafts Ø
Precisione DIN 876/0 - 8 µm - temprate 57-60HRC				
529.303	70	63	45	5 - 38
529.304	125	88	70	5 - 54



Coppie prismi in ghisa

Prismenpaare in gealtertem Guss
Couples of cast iron Vee-blocks

- Ghisa stagionata di alta qualità
- Rettificati in coppia
- Corpo alleggerito
- Precisione circa 0,01mm
- Gealterter Guss von hoher Qualität
- Paarweise geschliffen
- Erleichterte Körper
- Genauigkeit circa 0,01mm
- High quality casted seasoned steel
- Ground in matched pairs
- Bodies with lowered weight
- Precision about 0,01mm



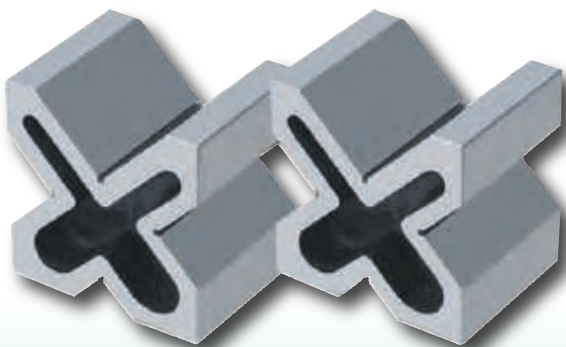
504.203

Codice N° Bestell Nr. Order Code	Larghezza Breite Width	Lunghezza Länge Length	Altezza Höhe Height	Largh. V Breite V Width Vee
Precisione circa 10 µm				
504.201	50	25	32	25
504.202	75	32	60	44
504.203	100	41	65	50
504.204	125	50	80	50
504.205	150	63	90	82

Coppie paralleli a croce in ghisa

Parallelstücke aus Guss (Vierfach-Prismen)
Four way Vee blocks from cast iron

- Ghisa stagionata di alta qualità
- Rettificati in coppia
- Corpo alleggerito
- Precisione circa 0,01mm
- Gealterter Guss von hoher Qualität
- Paarweise geschliffen
- Erleichterte Körper
- Genauigkeit circa 0,01mm
- High quality casted seasoned steel
- Ground in matched pairs
- Bodies with lowered weight
- Precision about 0,01mm



508.204

Codice N° Bestell Nr. Order Code	Largh. Breite Width	Lungh. Länge Length	Altezza Höhe Height	Larghezza V Breite V Width Vee
Precisione circa 10 µm				
508.201	95	35	70	20x30x40x50
508.202	100	30	100	20x30x40x50
508.203	120	35	120	30x40x50x60
508.204	120	60	120	30x40x50x60
508.205	150	75	150	40x50x60x70
508.206	200	100	200	50x60x70x80



Coppie prismi in acciaio temprato

Prismenpaare aus gehärtetem Stahl
Couples of hardened steel Vee-blocks

- Acciaio speciale temprato
- Rettificati in coppia
- Corpo senza scanalature
- Precisione DIN 876 vedi tabella
- Gehärteter Spezialstahl
- Paarweise geschliffen
- Körper ohne Klemmnuten
- Genauigkeit DIN 876 siehe Tabelle
- Special hardened steel
- Ground in matched pairs
- Bodies without clamping grooves
- Precision DIN 876 see table



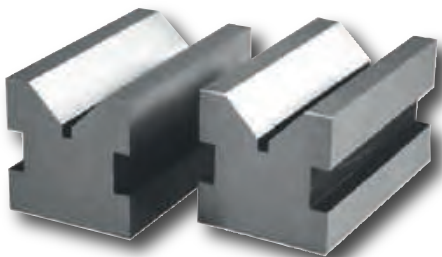
505.202

Codice N° Bestell Nr. Order Code	Lunghezza Länge Length	Larghezza Breite Width	Altezza Höhe Height	Alberi Ø Wellen Ø Shafts Ø
Precisione DIN 876/0				
505.201	75	40	30	5 - 40
505.202	100	47	40	5 - 55
505.203	150	55	45	5 - 60
505.204	200	65	55	5 - 75
Precisione DIN 876/1				
505.301	75	40	30	5 - 40
505.302	100	47	40	5 - 55
505.303	150	55	45	5 - 60
505.304	200	65	55	5 - 75

Coppie prismi in acciaio temprato

Prismenpaare aus gehärtetem Stahl
Couples of hardened steel Vee-blocks

- Acciaio speciale temprato
- Rettificati in coppia
- Corpo con scanalature
- Precisione DIN 876/0
- Gehärteter Spezialstahl
- Paarweise geschliffen
- Körper mit Klemmnuten
- Genauigkeit DIN 876/0
- Special hardened steel
- Ground in matched pairs
- Bodies with clamping grooves
- Precision DIN 876/0



504.501

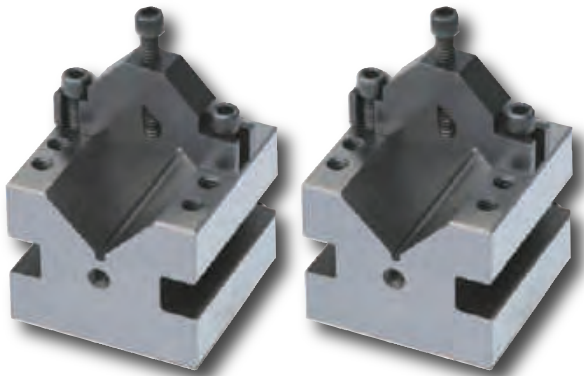
Codice N° Bestell Nr. Order Code	Lunghezza Länge Length	Larghezza Breite Width	Altezza Höhe Height	Alberi Ø Wellen Ø Shafts Ø
Precisione DIN 876/0				
504.501	75	40	40	5 - 40
504.502	100	45	45	6 - 45
504.503	150	55	55	8 - 55



(Coppie) prismi in acciaio temprato

*Prismen(paare) aus gehärtetem Stahl
(Couples of) hardened steel Vee-blocks*

- Acciaio speciale temprato 57-60HRC
- Rettificati in coppia
- Morsetti superiori interni avvitabili
- Precisione DIN 876/0
- Gehärteter Spezialstahl 57-60HRC
- Paarweise geschliffen
- Obere Innenbügel anschraubbar
- Genauigkeit DIN 876/0
- Special hardened steel 57-60HRC
- Ground in matched pairs
- Screwed upper inside clamping
- Precision DIN 876/0



529.501

Codice N° Bestell Nr. Order Code	Lunghezza Länge Length	Larghezza Breite Width	Altezza Höhe Height	Alberi Ø Wellen Ø Shafts Ø
Coppie - Precisione circa 10 µm - temprate 57-60HRC				
529.501	63	63	50	5 - 41
529.502	100	75	75	5 - 57
Singoli - Precisione circa 10 µm				
529.501S	63	63	50	5 - 41
529.502S	100	75	75	5 - 57

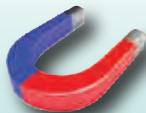
(Coppie) prismi magnetici

*Magnet- Prismen(paare)
(Couples of) magnetic Vee-blocks*

- Singoli o rettificati in coppia
- Magnete a chiavetta ca. 100kg
- 2 cave a V 90°
- Precisione DIN 876/1
- Einzeln oder paarweise geschliffen
- Schaltmagnet ca. 100kg
- 2 Einschnittwinkel 90°
- Genauigkeit DIN 876/1
- Single or pairwise ground
- Switched magnets force abt. 100kg
- 2 groove angles 90°
- Precision DIN 876/1



527.104



Codice N° Bestell Nr. Order Code	Lunghezza Länge Length	Larghezza Breite Width	Altezza Höhe Height	Largh. V Breite V Width Vee
Coppie - Precisione inferiore a 10 µm				
527.104	70	54	73	38 e 19
527.105	100	70	95	50 e 19
527.106	150	75	95	55 e 25
Singoli - Precisione inferiore a 10 µm				
527.104S	70	54	73	38 e 19
527.105S	100	70	95	50 e 19
527.106S	150	75	95	55 e 25



Tavole girevoli orizzontali / verticali di precisione

Waagerechte / senkrechte Präzisions-Teilapparate

Horizontal / vertical precision rotary tables

- Utilizzo in orizzontale e verticale
- Tavole rotanti in acciaio 360°
- 4 cave - kit staffaggi incluso
- Manovella azzerabile nonio 10'
- Waage- oder senkrechter Gebrauch
- Drehbarer Tisch in Stahl 360°
- 4 Nuten - inkl. Spannkit
- Nullbares Handrad 10' Teilung
- Horizontal or vertical use
- Turnable chuck 360°
- 4 slots - incl. clamping kit
- Hand wheel 10' division (zero set)



Codice N° Bestell Nr. Order Code	Diametro Durchmesser Diameter	Altezza Höhe Height	Cave Nuten Slots	Rapporto Ratio Ratio
008.621	∅ 75	41	4 x 8	36 : 1
008.622	∅ 100	52	4 x 8	36 : 1
008.623	∅ 150	80	4 x 10	36 : 1
008.624	∅ 200	108	4 x 12	36 : 1

Tavole a dividere inclinabili di precisione

Schwenkbare Präzisions-Teilapparate

Tilting precision rotary tables

- Tavole inclinabili 90° graduaz. 1°
- Tavole rotanti in acciaio 360° gr. 5°
- 4 cave T8 - kit staffaggi incluso
- Manovella azzerabile 0:10 nonio 5'
- Tisch schwenkbar 90° Skala 1°
- Drehbarer Tisch in Stahl 360° Sk. 5°
- 4 Nuten T8 - inkl. Spannkit
- Nullbares Handrad 0:10 5' Teilung
- Table tilting 90° graduated 1°
- Turnable chuck 360° graduated 5°
- 4 slots T8 - incl. clamping kit
- Hand wheel 0:10 5' division (zero set)



Codice N° Bestell Nr. Order Code	Diametro Durchmesser Diameter	Altezza Höhe Height	Scala Teilung Divisions	Rapporto Ratio Ratio
008.631	∅ 75	56	5 min	36 : 1
008.632	∅ 100	66	5 min	36 : 1



Contropunte (regolabili) per tavole a dividere

*(Verstellbare) Reitstücke für Teilapparate
(Adjustable) tailstocks for dividing tables*

- Corpo in ghisa stagionata
- Punta regolabile in altezza
- Punta in acciaio temprato
- 008.662 anche per tavole inclinabili
- Körper aus gealtertem Guss
- Spitze in Höhe verstellbar
- Spitze aus gehärtetem Stahl
- 008.662 auch für schwenkbare Geräte
- Body from seasoned cast iron
- Point adjustable in height
- Point from hardened steel
- 008.662 also for tilting tables



Codice N° Bestell Nr. Order Code	Altezza Höhe Height	Per tavola Für Tisch For table
Mini-contropunte regolabili in altezza		
008.661	89 - 110	Ø 100
Mini-contropunte inclinabili e regolabili in altezza		
008.662	43 - 80	Ø 75
Contropunte regolabili in altezza		
008.663	93 - 125	Ø 100

Divisore orizzontale/verticale

*Waagerechter und senkrechter Teilapparat
Horizontal and vertical indexer*

- Ghisa a grana chiusa
- Mandrino autocentrante 3 griffe
- Rapporto di cambio 24:1
- Graduazione 1° - Leva di bloccaggio
- Geschlossenes körniges Gusseisen
- Selbstzentrierendes Spannfutter
- Übersetzungsverhältnis 24:1
- Teilung 1° - Blockierhebel
- Closed grained cast iron
- Self centering lathe chuck 3 jaws
- Gear Ratio 24:1
- Graduation 1° - locking device

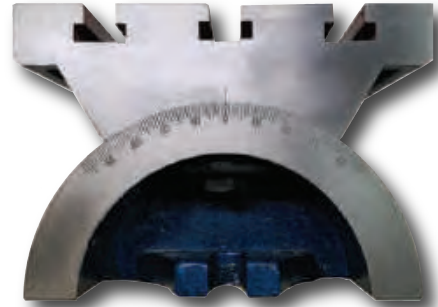


Codice N° Bestell Nr. Order Code	Lunghezza Länge Length	Larghezza Breite Width	Altezza Höhe Height	Mandrino Futter L. chuck
Superficie tavolo rettificato				
008.670	145	145	80	Ø 100

Tavole inclinabili con nonio

Schwenktische mit Nonius
Tilting tables with vernier

- Tavolo e base in ghisa stagionata
- Cave a T fresate
- Tavolo inclinabile $\pm 45^\circ$
- Ruota di bloccaggio - Nonio 1°
- Tisch und Basis aus gealtertem Guss
- Gefräste T-Nuten
- Tisch schwenkbar $\pm 45^\circ$
- Feststellrad - Nonius 1°
- Table/base from seasoned cast iron
- Milled T slots
- Table tiltable $\pm 45^\circ$
- Locking wheel - vernier 1°



Codice N° Bestell Nr. Order Code	Lunghezza Länge Length	Larghezza Breite Width	Altezza Höhe Height	Cave Nuten Slots	Numero Anzahl Number
Superficie tavolo rettificato					
008.526N	125	100	87	T 10	3
008.527N	175	125	95	T 12	3
008.528N	250	175	125	T 12	3
008.529N	380	250	170	T 12	3

Tavole inclinabili e girevoli con nonio

Schwenk- und Drehtische mit Nonius
Tilting and rotating tables with vernier

- Tavolo e base in ghisa stagionata
- Cave a T fresate
- Inclinabile $\pm 45^\circ$ - girevole 360°
- Ruota di bloccaggio - Nonio 1°
- Tisch und Basis aus gealtertem Guss
- Gefräste T-Nuten
- Schwenkbar $\pm 45^\circ$ - Drehbar 360°
- Feststellrad - Nonius 1°
- Table/base from seasoned cast iron
- Milled T slots
- Tiltable $\pm 45^\circ$ - turnable 360°
- Locking wheel - vernier 1°



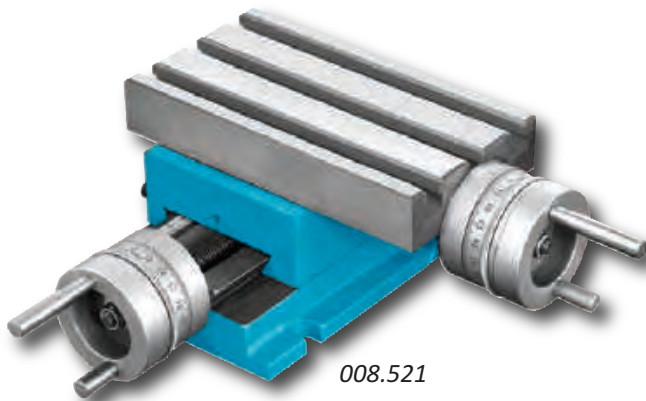
Codice N° Bestell Nr. Order Code	Lunghezza Länge Length	Larghezza Breite Width	Cave Nuten Slots	Numero Anzahl Number
Superficie tavolo rettificato				
008.536	125	100	T 8	2
008.537	200	150	T 10	3
008.538	250	200	T 12	3



Tavole a croce con cave a "T"

Kreuztische mit T-Nuten
Cross tables with T slots

- Basamento in ghisa stagionata
- Superficie rettificata
- Cave a "T" fresate
- 2 viti mm con manovella
- Grundkörper aus gealtertem Guss
- Oberfläche geschliffen
- Gefräste T-Nuten
- 2 mm Schrauben mit Handrad
- Main body from seasoned cast iron
- Surface ground
- Machined T-slots
- 2 mm screws with hand wheel



008.521

Codice N° Bestell Nr. Order Code	Lunghezza Länge Length	Larghezza Breite Width	Altezza Höhe Height	Cave Nuten Slots	Numero Anzahl Number
Superficie tavolo rettificato					
008.521	185	100	104	T 10	3

Tavole verticali

Vertikale Tische
Fixed vertical sliding table

- Tavolo e base di ghisa stagionata
- Cave a "T" fresate
- Manovella con vite passo 2mm
- Graduazione metrica 100 (x0,02)
- Tisch und Basis aus gealtertem Guss
- Gefräste "T" Nuten
- Drehspindel mit Steigung 2mm
- Millimeter Teilung 100 (x 0,02)
- Table/base from seasoned cast iron
- Milled "T" slots
- Spindle with screw pitch 2mm
- Millimeter graduation 100 (x 0,02)



008.675

Codice N° Bestell Nr. Order Code	Lunghezza Länge Length	Larghezza Breite Width	Corsa MB Travel	Cave Nuten Slots	Numero Anzahl Number
Superficie tavolo rettificato					
008.675	127	102	100	T 16	3



Tavole verticali rotanti

Drehbare vertikale Tische
Rotating vertical sliding table

- Tavolo e base di ghisa stagionata
- Cave a "T" fresate
- Manovella con vite passo 2mm
- Graduazione metrica 100 (x0,02)
- Tisch und Basis aus gealtertem Guss
- Gefräste "T" Nuten
- Drehspindel mit Steigung 2mm
- Millimeter Teilung 100 (x 0,02)
- Table/base from seasoned cast iron
- Milled "T" slots
- Spindle with screw pitch 2mm
- Millimeter graduation 100 (x 0,02)



008.680

Codice N° Bestell Nr. Order Code	Lunghezza Länge Length	Larghezza Breite Width	Corsa MB Travel	Cave Nuten Slots	Numero Anzahl Number
Superficie tavolo rettificato					
008.680	127	102	100	T 16	3

Tavole verticali scorrevoli

Verschiebbare vertikale Tische
Fixed vertical sliding tables

- Tavolo e base di ghisa stagionata
- Cave a "T" fresate
- Manovella con graduazione metrica
- Apertura ganasce 65mm
- Tisch und Basis aus gealtertem Guss
- Gefräste "T" Nuten
- Drehspindel mit Millimeter Teilung
- Öffnung der Backen 65mm
- Table/base from seasoned cast iron
- Milled "T" slots
- Spindle with millimeter graduation
- Jaw opening 65mm



008.685

Codice N° Bestell Nr. Order Code	Lunghezza Länge Length	Larghezza Breite Width	Corsa MB Travel	Cave Nuten Slots	Numero Anzahl Number
Superficie tavolo rettificato					
008.685	90	50	70	T 9	2



Mandrini autocentranti 3 + 3 griffe

3-backen-Drehfutter mit zentraler Backenverstellung
3-jaw lathe chucks with central clamping

- Corpo in ghisa rettificata
- Chiusura con anello elicoidale
- Serraggio manuale concentrico
- 3+3 griffe temprate
- Körper aus Guss geschliffen
- Schliessung mit Spiralring
- Manuelle Konzentrische Spannung
- 3+3 gehärtete Backen
- Body made of cast iron
- Closure with gear scroll
- Manual concentrical clamping
- 3+3 hardened jaws



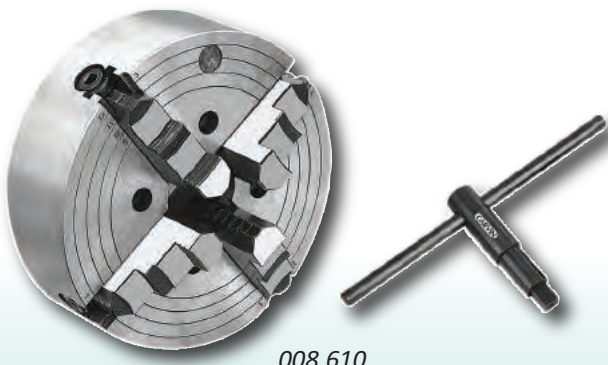
Codice N° Bestell Nr. Order Code	Diametro Durchmesser Diameter	Foro centrale Rohr Passage Central hole	H totale Gesamthöhe Total height
008.600	Ø 100	Ø 22	75
008.601	Ø 160	Ø 40	95
008.602	Ø 200	Ø 60	109
008.603	Ø 250	Ø 80	120

008.600

Mandrini 4 + 4 griffe indipendenti

4-Backen-Drehfutter mit individueller Backenverstellung
4-jaw lathe chucks with independent clamping

- Corpo in ghisa rettificata
- Chiusura con anello elicoidale
- Serraggio manuale indipendente
- 4+4 griffe temprate
- Körper aus Guss geschliffen
- Schliessung mit Spiralring
- Manuelle Einzelverstellung der Backen
- 4+4 gehärtete Backen
- Body made of cast iron
- Closure with gear scroll
- Manual individual clamping
- 4+4 hardened jaws



Codice N° Bestell Nr. Order Code	Diametro Durchmesser Diameter	Foro centrale Rohr Passage Central hole	H totale Gesamthöhe Total height
008.610	Ø 100	Ø 22	75
008.611	Ø 160	Ø 40	95
008.612	Ø 200	Ø 60	109
008.613	Ø 250	Ø 80	120

008.610